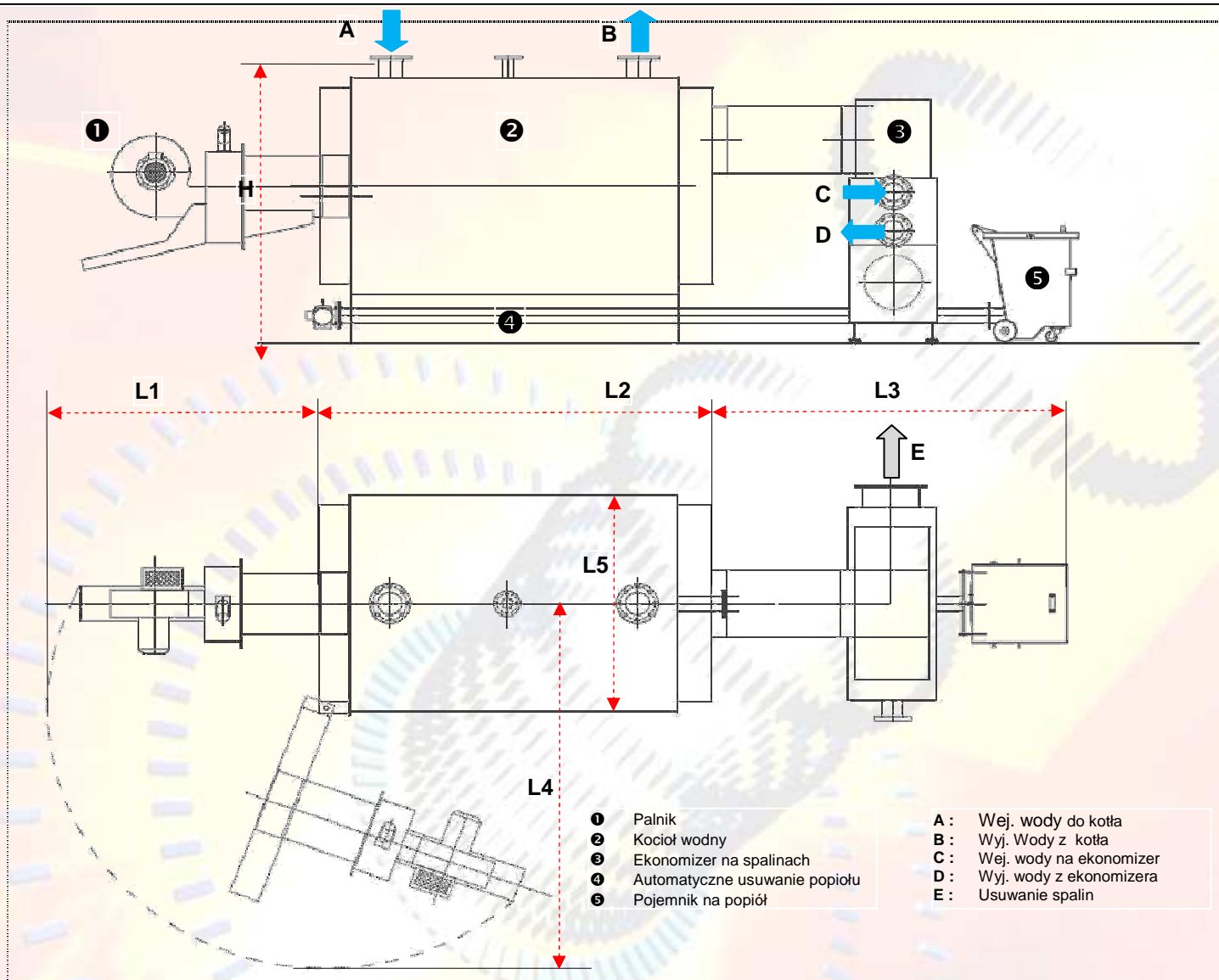


Kocioł wodny na pelet

Automatyczne podawanie paliwa do palnika



CHARAKTERYSTYKI PODSTAWOWE

GRANUL'ECO		GR 200	GR 350	GR 500	GR 750	GR 1000
L1	mm	800	990	1100	1300	1500
L2	mm	1700	2100	2500	3000	3500
L3	mm	1800	1900	2000	2000	2300
L4	mm	1850	2100	2300	2550	2900
L5	mm	1050	1200	1300	1450	1650
H	mm	1350	1400	1550	1750	1950
Masa bez wody	Kg	600	900	1200	1900	2500
Objętość wody w kotle	L	415	575	730	1080	1465
Objętość wody w ekonomizerze	L	35	45	50	60	115
Przyłącze hydrauliczne (A/B/C/D)	--	DN65	DN65	DN100	DN100	DN125
Srednica wyjścia spalin (E)	mm	200	250	300	350	400
Moc	kW	200	350	500	750	1000
Dolna Wartość Opałowa odniesienia	kWh/t	4800	4800	4800	4800	4800

Niniejsze wartości są podane informacyjnie i mogą ulec zmianie bez uprzedniego powiadomienia w zależności od ewolucji naszych urządzeń

COMPTE.R. Polska Sp z o.o. Ul. Księżycowa 3/7 - 62-020 SWARZEDZ - POLSKA

☎: +48 66 22 11 532 -- 📠: +48 61 818 50 66 -- ✉: pawel.mizgajski@compte-r.com

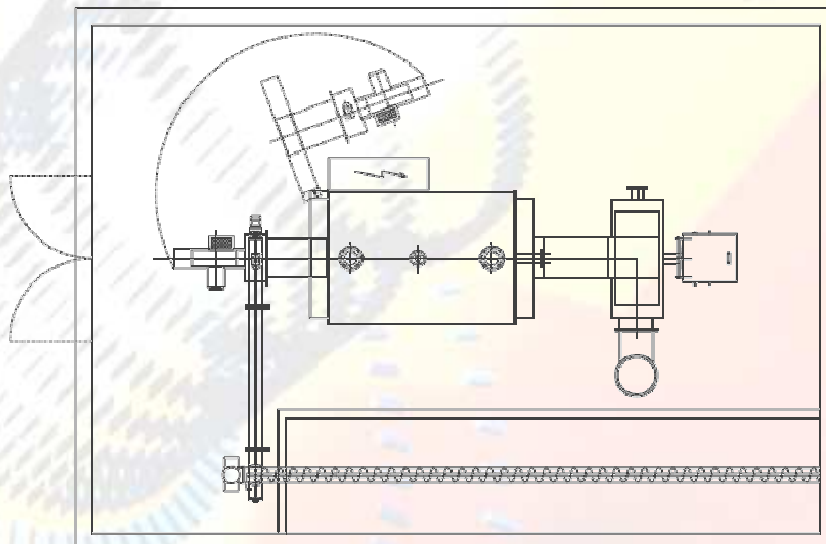
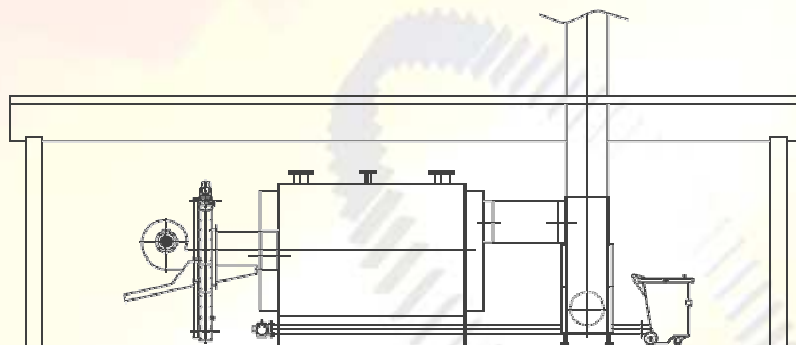
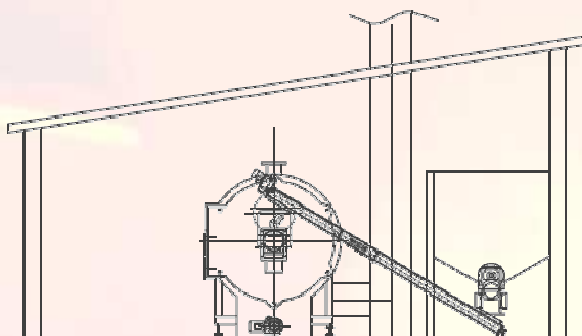
Dokument ten jest własnością firmy COMPTE R. Informacje w nim zawarte nie mogą być wykorzystywane, powielane lub przekazywane bez jej uprzedniej pisemnej zgody

Kocioł wodny na pelet

Automatyczne podawanie paliwa do palnika



Przykład układ rozmieszczenia urządzeń



Dane techniczne

Zastosowanie urządzeń

- Możliwość montażu urządzeń w kontenerach,,
- Możliwość wybudowania silosu bądź wykorzystania istniejącego (adaptacja do warunków istniejących).

Funkcjonowanie

- Zintegrowany automatyczny zapalnik,
- Nie wymaga specjalnej instalacji (działanie identyczne jak w kotłach gazowym bądź olejowym),,
- Zintegrowany ekonomizer (sprawność > 93 %),,
- Automatyczne sterowanie i regulacja w stosunku do obciążenia
- Automatyczne usuwanie popiołów i sadzy,
- Palnik do peletu drzewnego i agro-peletu.

COMPTE.R. Polska Sp z o.o. Ul. Księżycowa 3/7 - 62-020 SWARZEDZ - POLSKA

☎: +48 66 22 11 532 -- 📠: +48 61 818 50 66 -- ✉: pawel.mizgajski@compte-r.com

Dokument ten jest własnością firmy COMPTE R. Informacje w nim zawarte nie mogą być wykorzystywane, powielane lub przekazywane bez jej uprzedniej pisemnej zgody